

NOUVEAU

Pivot Sol Motorisé

Fabriqu é en France

sevax

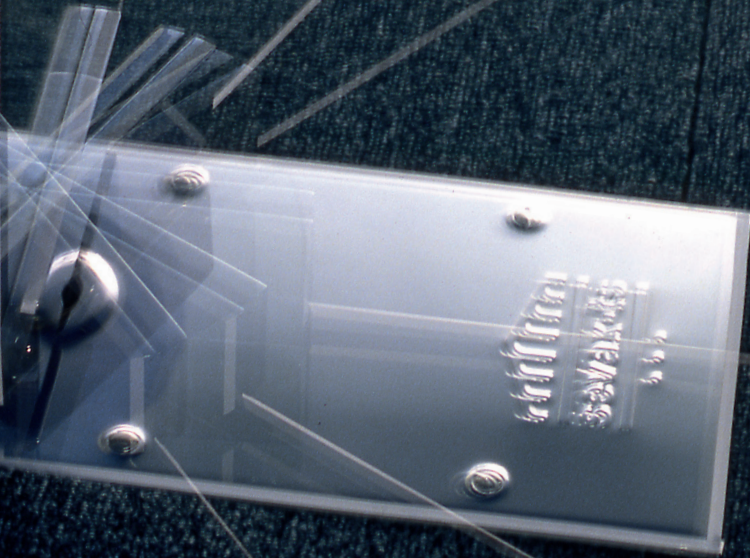
SAINT-GOBAIN

Choisissez le meilleur
de l'innovation
pour motoriser
vos portes battantes

- Double action
- Intégrée & sécurisée
- Esthétique & invisible



- Un fonctionnement permanent grâce au pivot, même en cas de coupure de courant : évacuation possible en cas d'incendie, débrayage automatique en cas de coupure de courant.
- Intégration sur portes bois métal ou verre, et sur tout type de blocs-portes techniques : simple et double action,...
- Facile d'installation en lieu et place de vos pivots existants, maintien des portes existantes.



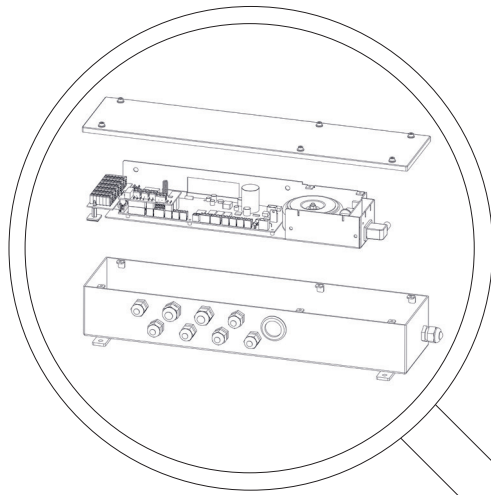
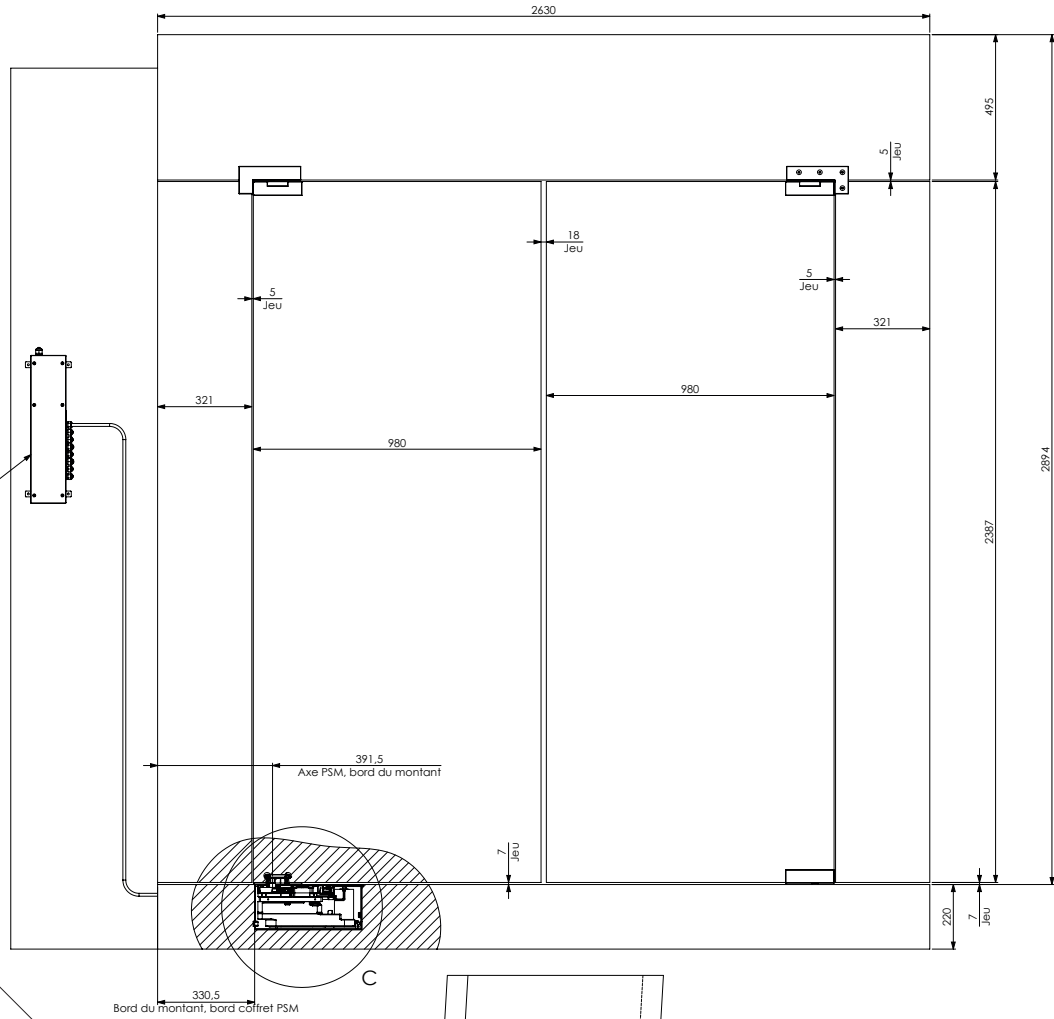
SAINT-GOBAIN

Pivot Sol Motorisé

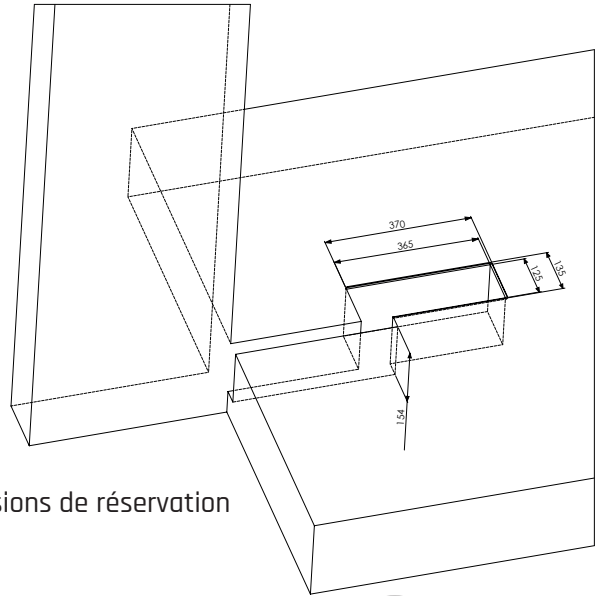
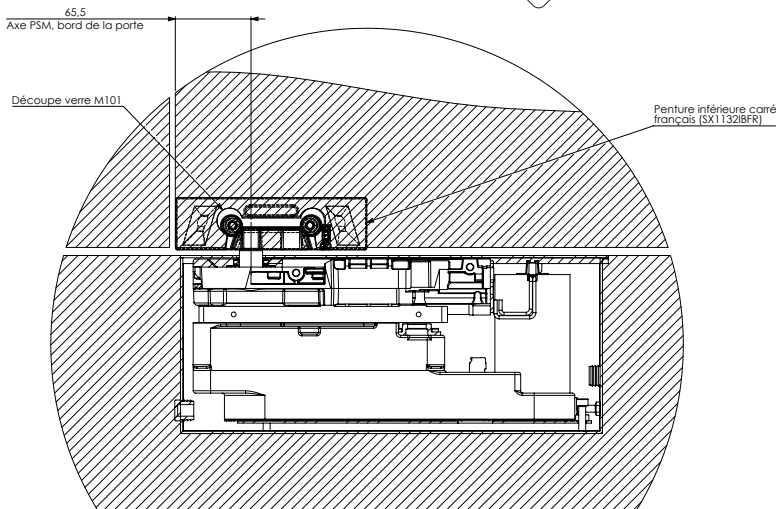
Installation classique double-porte vitrée Sécurité

- Poids d'un vantail : maximum 150 kg
- 500 000 cycles
- Forces 3 - 4 - 5
- Carte de pilotage déportée
- Conformité CE

Coffret électrique PSM

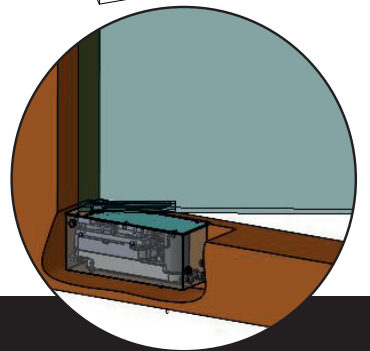


DÉTAIL C
ECHELLE 1 : 2



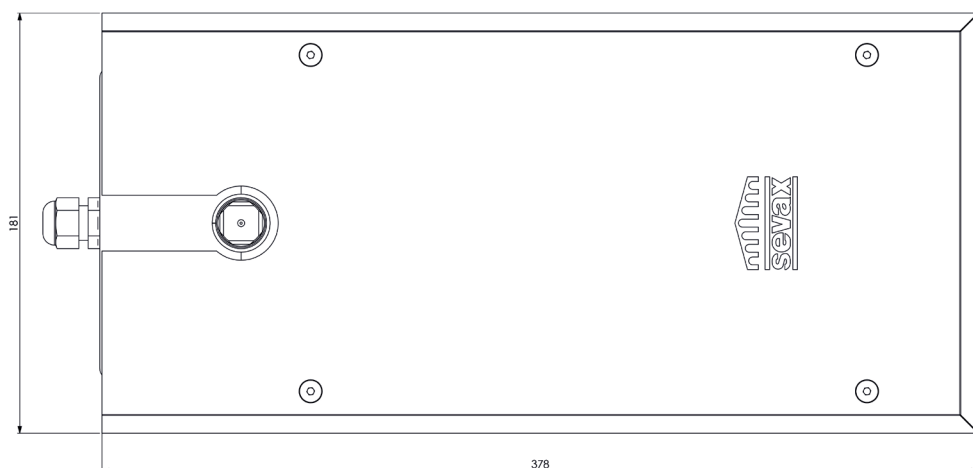
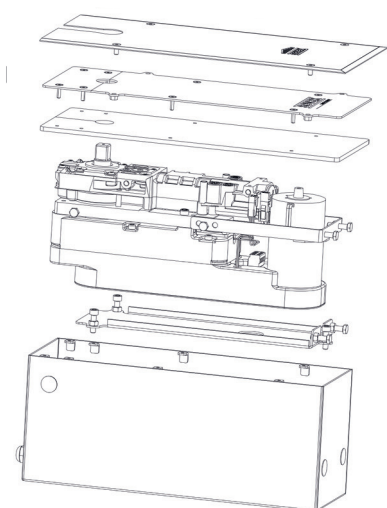
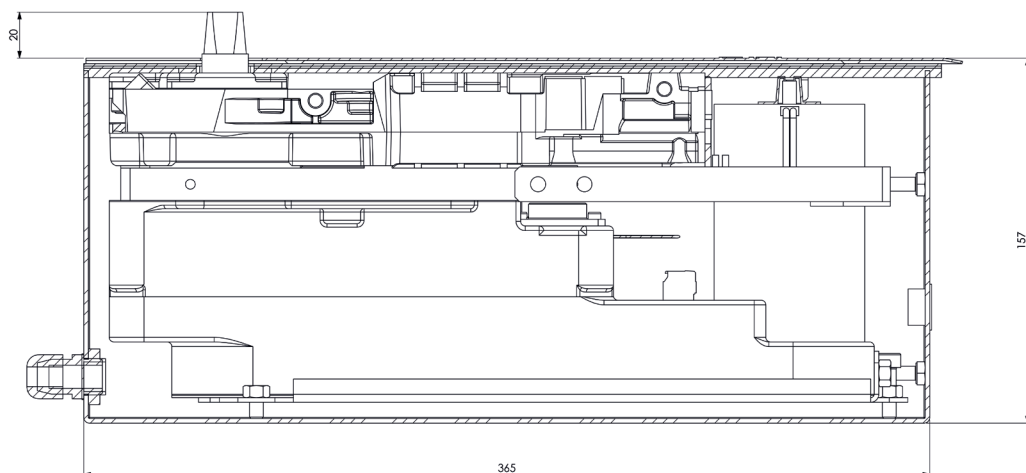
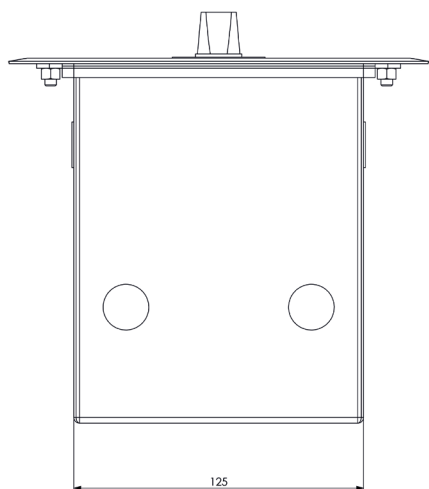
Dimensions de réservation au sol

Solution encastrée



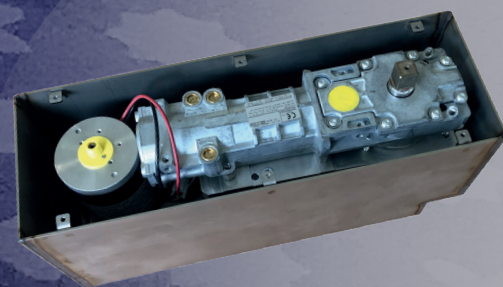
Retrouvez la solution en action sur :
www.sevax.com

Plan d'encombrement de la solution



LES PLUS

- Design de la porte d'origine respecté
- Maintien du verrouillage existant
- Permet d'intégrer du double vitrage pour une efficacité énergétique maximale



LA SOLUTION Intelligente



Ouverture automatique double action dans le sens du passage



Mode gestion des priorités



Contrôle d'accès
Serrure Motorisée Asservie (SMA)



Fermeture double action sur 3 plages réglables



Fermeture autonome en cas d'alerte incendie



Libération de porte pour évacuation issue de secours



ACCESSIBILITÉ

pour une ouverture optimale
aux Personnes à Mobilité Réduite



SANS CONTACTS

pour le respect
des gestes barrières

sevax
SAINT-GOBAIN