

UNIQUE EN FRANCE

PORTE VA & VIENT COUPE-FEU

EI 30 • EI 60

DISPONIBLE EN VERSION MOTORISEE



➔ Applications :

- Parkings
- Gares
- Aéroports
- Hôpitaux
- Centres commerciaux
- Bureaux
- ERP
- Hôtels
- Ecoles, lycées
- Halls

AVANTAGES

- Hauteur jusqu'à 3 mètres
- Transparence
- Pérennité
- Porte grand trafic
- Esthétique soignée
- Accessibilité pour la maintenance sans démontage du dormant
- Porte sans verrouillage
- Anti pince-doigts
- Disponible en version motorisée

**Visible sur le showroom
parisien de nos partenaires**

CARACTERISTIQUES PRINCIPALES

- Profilés acier soudé pour un assemblage invisible
- Finition par thermolaquage toute teinte
- Maintien des vitrages par pareclozes
- Usage intérieur ou extérieur
- Supports béton, cloison plâtre, cloison vitrée, poteaux stables au feu
- Sens de feu indifférent
- Double action
- 2 vantaux
- Vantaux égaux ou tiercés
- Joints de vitrages EPDM ou fibre
- Vitrages simples ou isolants
- Détections de présence type rideau à sécurité positive, conforme EN16005 pour la version motorisée
- DAS mode 1 ou 2

DIMENSIONS PASSAGE LIBRE (exprimées en mm).

EI 30 :

- 2 vantaux:
 - ✓ Mini : 1100 x 2200 ht
 - ✓ Maxi : 2200 x 3400 ht

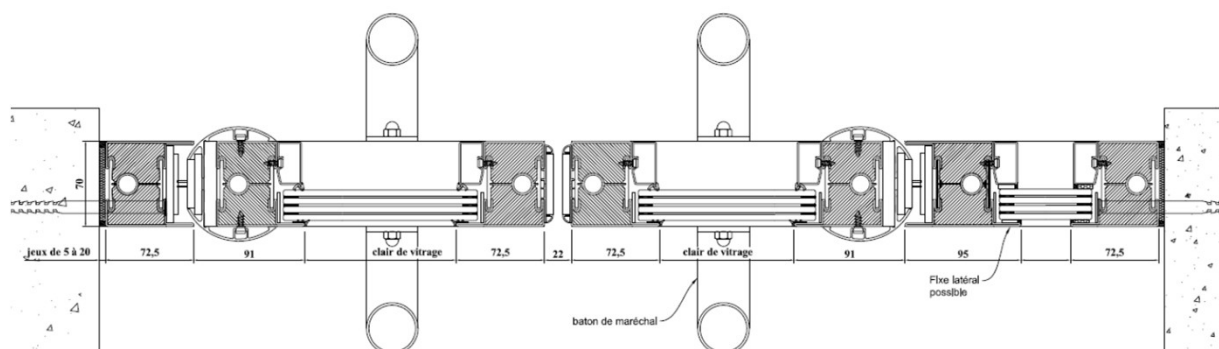
EI 60 :

- 2 vantaux:
 - ✓ Mini : 1100 x 2200 ht
 - ✓ Maxi : 2200 x 3000 ht

OPTIONS

- Pivots motorisés
- Contrôle d'accès (verrous électromécaniques ou serrure motorisée)
- Porte simple action
- Serrure en applique ou encastrée
- Ferme-porte en applique ou encastré
- Serrure 2 points encastrée
- Serrure 1 point sur traverse basse
- Verrou baïonnette
- Bâton de maréchal, acier, alu ou inox
- Poignée de tirage toutes dimensions
- Double pareclosage
- Pareclozes décoratives
- Vitrage sérigraphié, coloré, filmé
- Plats collés façon petits bois
- Films décoratifs sur vitrages
- Peinture spécifique hors RAL
- Avis de chantier
- Vitrage feuilleté
- Vitrage isolant

DETAILS DE PRINCIPE



CONFIGURATIONS POSSIBLES

