

Façade Isofine 45

Particularités

D'une finesse remarquable, cette façade conjugue élégance, performance, robustesse et simplicité.

ISOFINE 45 est un système de façade en profils acier ultra fins, simple à usiner et à mettre en œuvre sans soudage.

Présentent une face vue de **45 mm**, elle offre une transparence maximale.

Elle peut recevoir tous types de fenêtres et portes et plus particulièrement les portes et fenêtres isolantes acier **CLIMAT LINE** et les fenêtres acier **FINELINE** de la gamme RP TECHNIK.

Tous les profils sont protégés anti-corrosion.

Grâce à la forte épaisseur des profils de **2,5 mm**, **ISOFINE 45** offre une résistance mécanique exceptionnelle et permet de supporter des vitrages de grande surface.

ISOFINE 45 permet de répondre aux réglementations incendie C+D, dièdre, pare-flamme / coupe-feu 30/60 minutes.



Vitrage 4000 m x 2000 m.

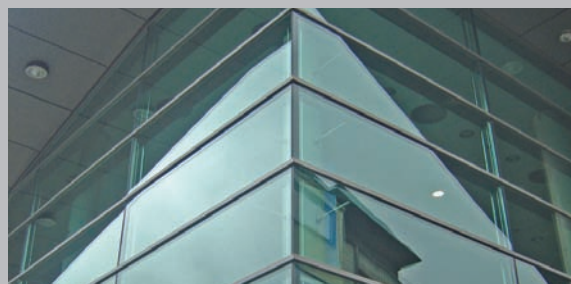
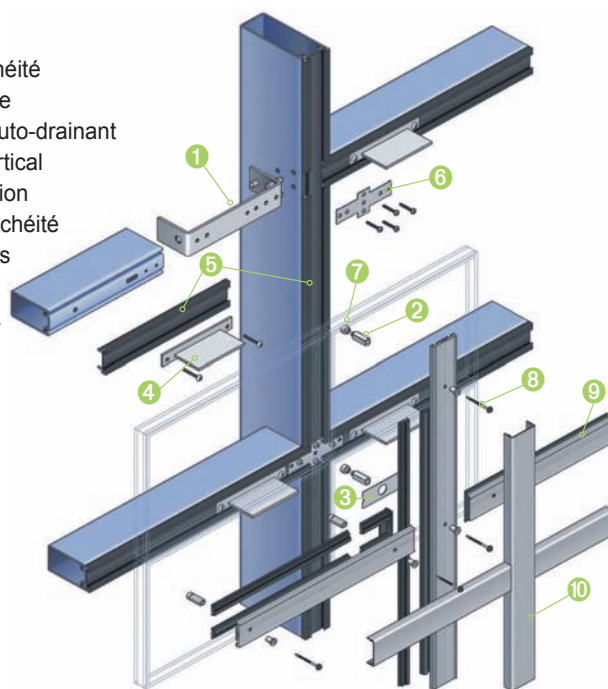


Schéma d'assemblage

- 1 Clabot acier
- 2 Entretoise
- 3 Plaque d'étanchéité
- 4 Support de verre
- 5 Joint intérieur auto-drainant horizontal et vertical
- 6 Plaque de jonction
- 7 Rondelle d'étanchéité
- 8 Vis autoforeuses
- 9 Serreur
- 10 Capot extérieur.

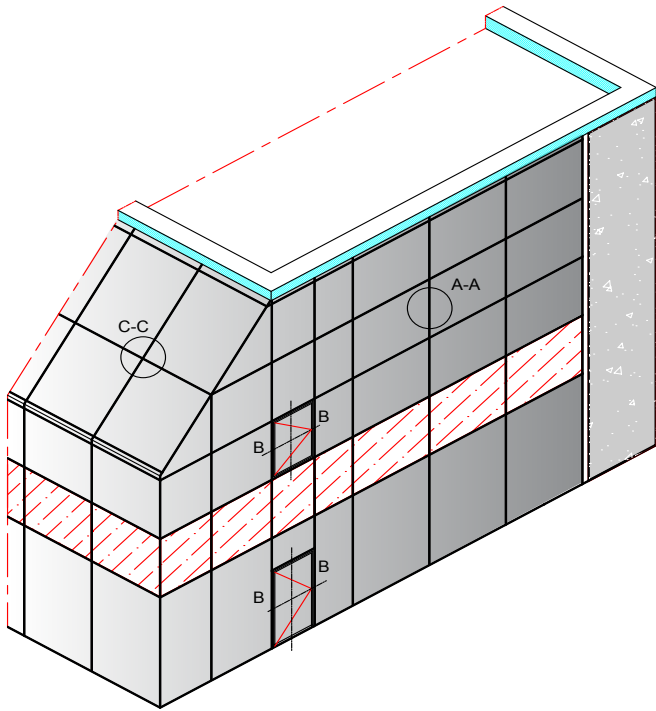


Ecologique, l'acier est un matériau naturel, noble et pur qui peut être recyclé indéfiniment et à 100% sans émettre aucune substance polluante pour l'environnement.

Isofine 45 est aussi coupe-feu et pare-flamme 30/60 minutes.

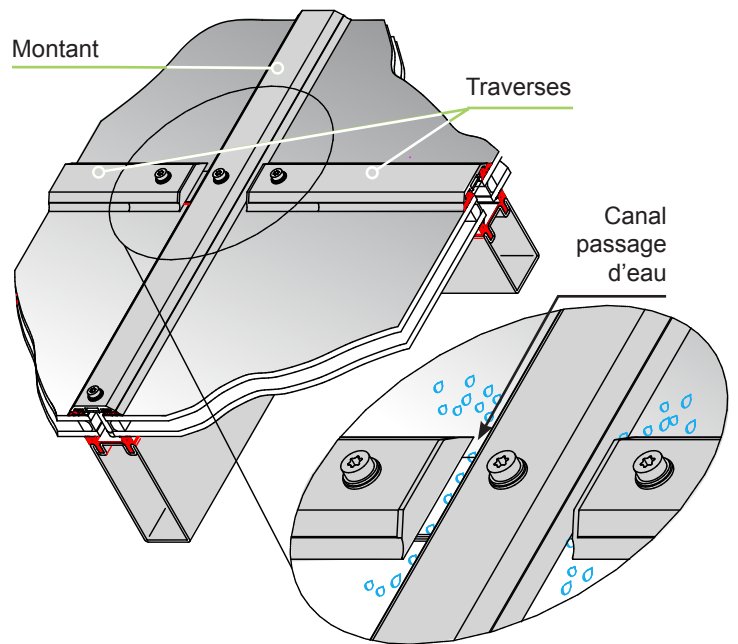


Façade repérage coupes



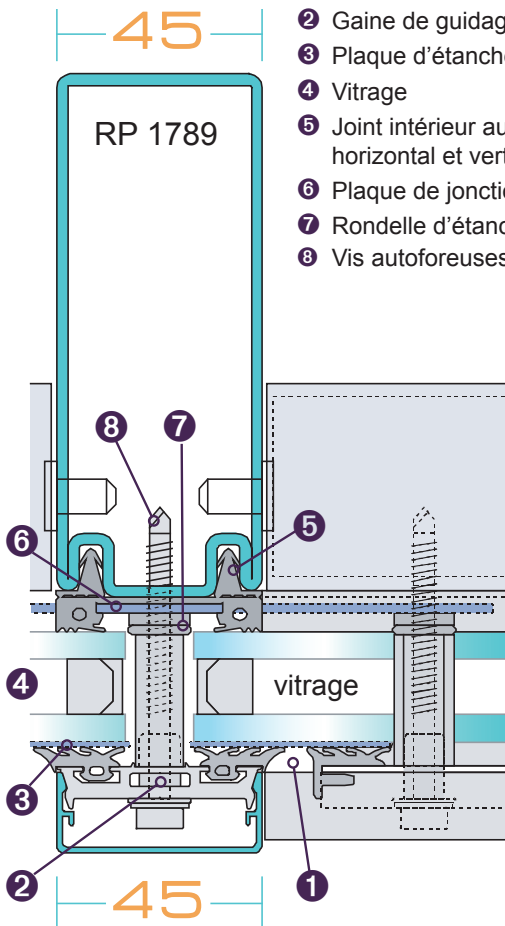
Détail C-C

Utilisation en verrière

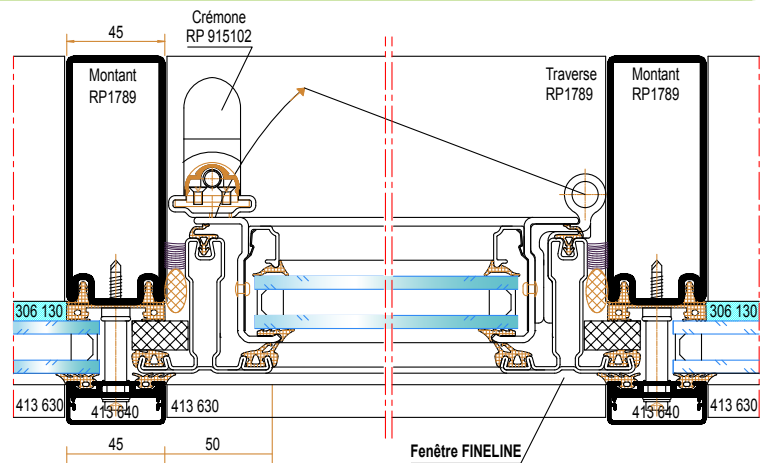


Coupe A-A sur montant

- ❶ Drainage extérieur
- ❷ Gaine de guidage
- ❸ Plaque d'étanchéité inox
- ❹ Vitrage
- ❺ Joint intérieur auto-drainant horizontal et vertical
- ❻ Plaque de jonction
- ❼ Rondelle d'étanchéité
- ❽ Vis autoforeuses.

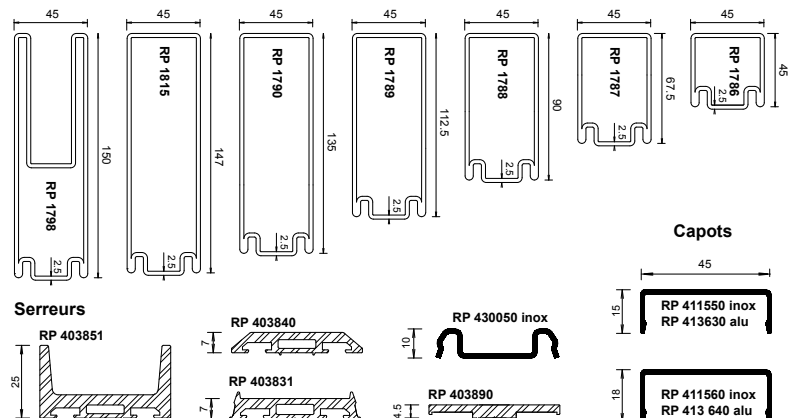


Coupe B-B Intégration porte / fenêtre



Profils Isofine 45

Profils



KDI

klöckner & co multi metal distribution

Département RP Technik
173-179, Boulevard Félix Faure
93537 AUBERVILLIERS cedex
Tél : 01 48 39 76 79 - Fax : 01 48 39 76 77
www.rp-technik.fr

rp
technik

